

# QLEEN

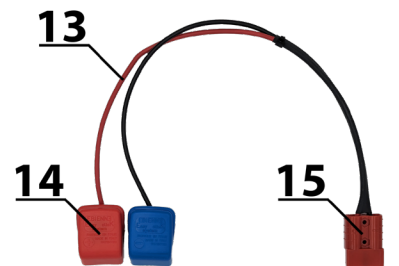
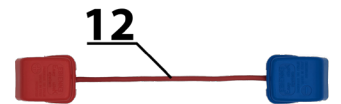
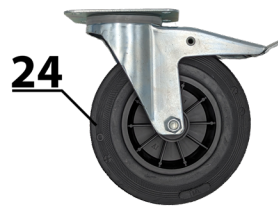
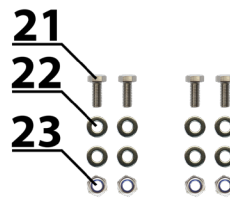
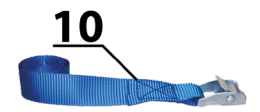
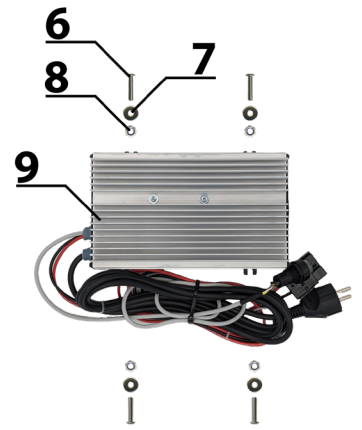
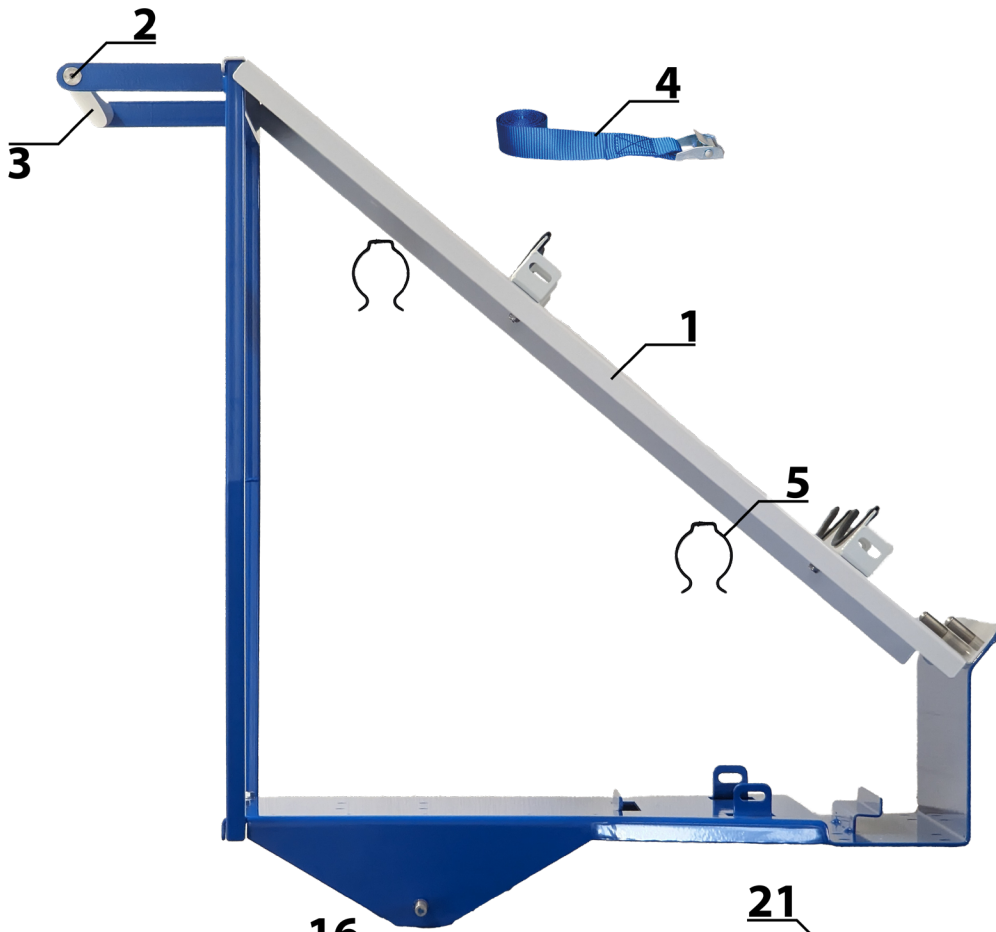
PURE WATER CLEANING SYSTEMS

## Ersatzteilliste QLEEN PROFI I 70013

Version 09/2023



# Grundkörper



# Grundkörper

Nummer	Artikelnummer	Bezeichnung	Menge
1	fahrgestell	Fahrgestell komplett mit Panel und Achsen	1
2	gurtband	Gurtband für Flaschenbefestigung	1
3	90024	Werkzeugklemme	2
4	4711	Senkkopfschraube M10 x 25 mm Innensechskant SW 6	2
5	Griff	Griff mit Einschlagmuttern	1
6	4711	Linsenkopfschraube M5 x 16 mm Innensechskant SW 4	4
7	4711	Unterlegscheibe Ø 5,3 mm x 10 mm	4
8	4711	Mutter M5 selbstsichernd	4
9	72561	Vollautomatisches Ladegerät 24V für QLEEN PROFI Systeme ab 05/2015	1
10	gurtband	Gurtband für Akkubefestigung	1
11	72559	AKKU 12 V 50 AH GEL	2
12	72589	Brückenkabel für die Akkus	1
13	72588	Anschlusskabel für die Akkus	1
14	90019	Batteriepolklemmen 2er Set (rot/blau)	2
15	50R	Stecker rot für Batterie	1
16	U-FLA-KG28-50	Flansch Alu 4xM8 Abstand 64 mm	2
17	4711	Sprengring 12 mm x 1 mm	2
18	4711	Zylinderkopfschraube M8 x 16 mm Innensechskant SW 6	8
19	R350/70-LASHL	Rad mit 2tlg. Aluminiumfelge, Luftbereifung schwarz, linke Seite, Flanschausführung	1
20	R350/70-LASHR	Rad mit 2tlg. Aluminiumfelge, Luftbereifung schwarz rechte Seite, Flanschausführung	1
21	4711	Sechskantschraube M10 x 18 mm	8
22	4711	Unterlegscheibe Ø 10,5 mm x 20 mm	16
23	4711	Mutter M10 selbstsichernd	8
24	72610	Schwenkrad mit Bremse	2

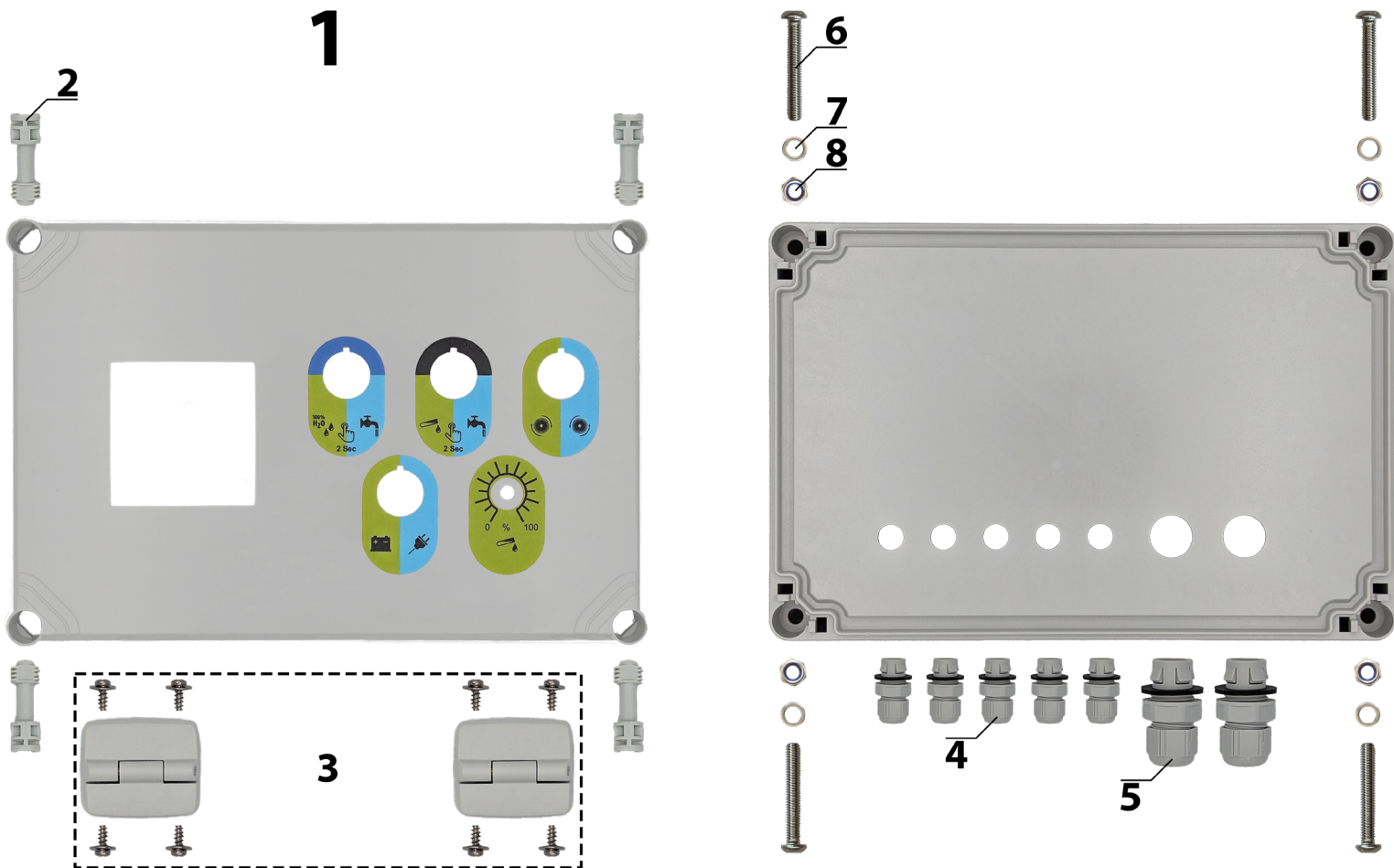
# Schlauchtrommel



Nummer	Artikelnummer	Bezeichnung	Menge
1	72612	Schlauchtrommel komplett	1
2	4711	Linsenkopfschraube M5 x 20 Schlitz	2
3	4711	Unterlegscheibe Ø 5,3 mm x 10 mm	2
4	4711	Mutter M5	2
5	72525	Schlauchverbinder Ø 10 mm	2
6	IQSL100	Winkelsteckverbinder Ø 10 mm	1
7	sx0510	Schottverbinder Ø 10 mm	1
8	29.0723.21	Kurbel	1
9	29.0713.84R	Antriebszapfen	1
10	15.1034.00	Zylinderstift	1
11	29.0716.84	Sicherungshebel	1
12	29.0722.51	Feder	1
13	29.0717.31	Sicherheitsbolzen	1
14	29.0723.21	Umlegegriff	1
15	4711	Unterlegscheibe Ø 6,3 mm x 18 mm	1
16	4711	Zylinderkopfschraube M6 x 20 mm Innensechskant SW 5	1
17	IQSLF3810	Winkelsteckverschraubung mit Innengewinde 3/8" auf Ø 10 mm	2
18	72514	DUO-Schlauch 50 m	1
19	4711	Sechskantschraube M8 x 20	4
20	4711	Unterlegscheibe Ø 8,4 mm x 16 mm	8
21	4711	Mutter M8 selbstsichernd	4

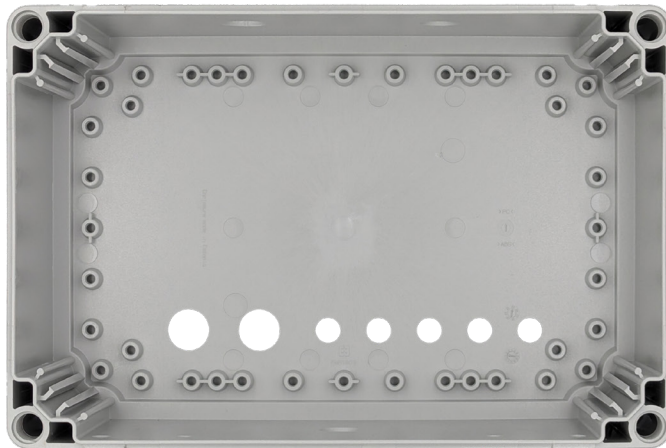
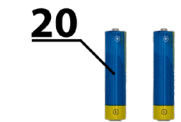
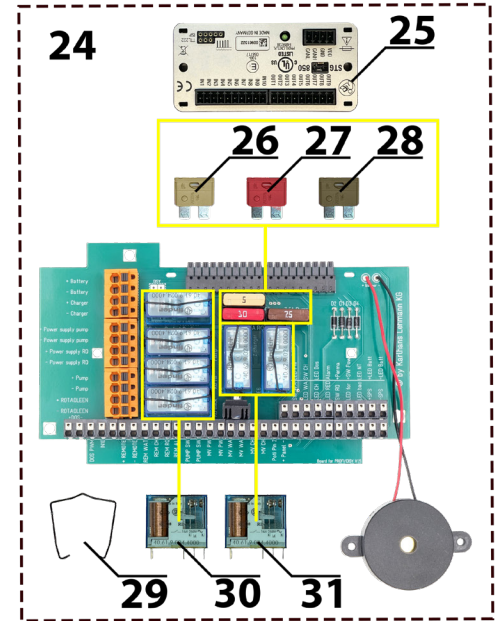
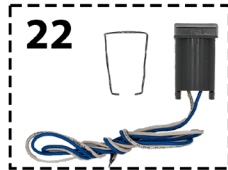
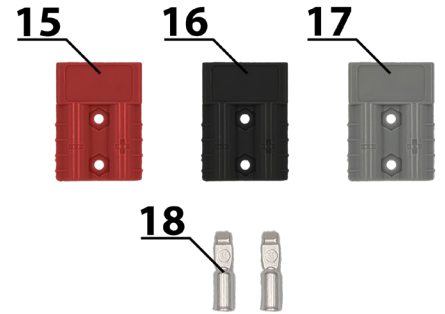
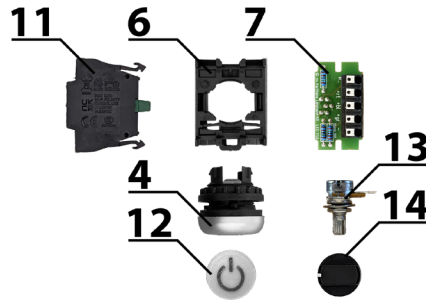
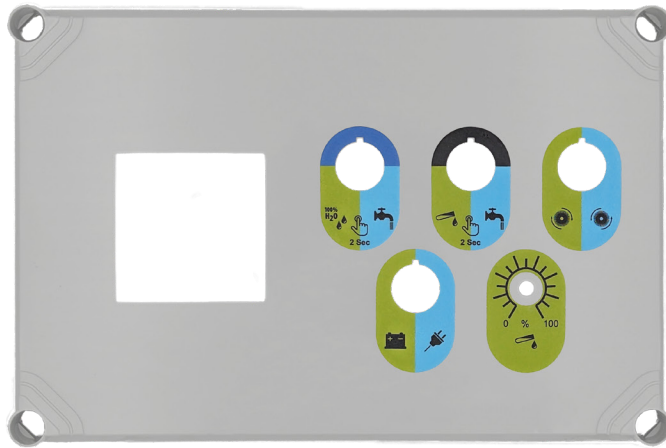
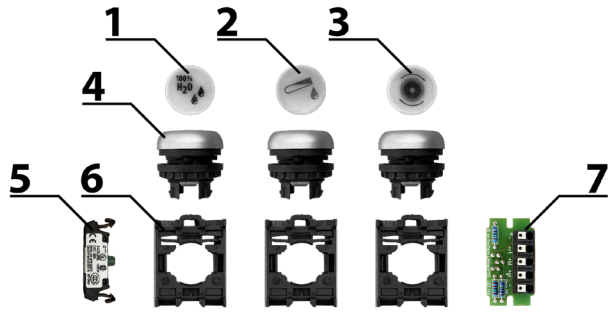


# Schaltkasten



Nummer	Artikelnummer	Bezeichnung	Menge
1	72614	Schaltkasten komplett (Bei Bestellung Seriennummer mit angeben!)	1
2	4711	Schraube für Deckel	4
3	9535990000	Scharniere 2er Pack mit Schrauben	1
4	4711	Kabeldurchführung M12	5
5	4711	Kabeldurchführung M16	2
6	4711	Linsenkopfschraube M6 x 40 mm Innensechskant SW 4	4
7	4711	Unterlegscheibe Ø 6,4 mm x 12 mm	4
8	4711	Mutter M6 selbstsichernd	4

# Schaltkasten Elektronik

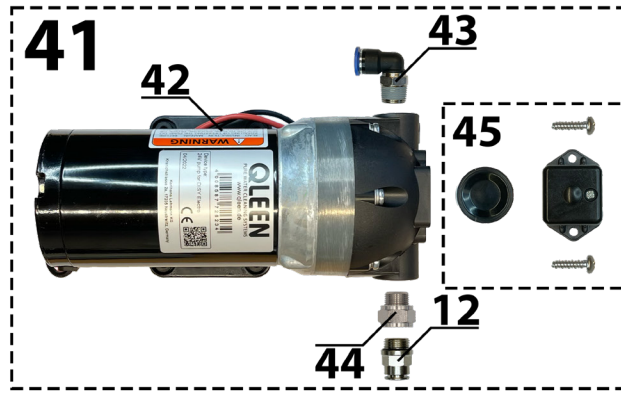


# Schaltkasten Elektronik

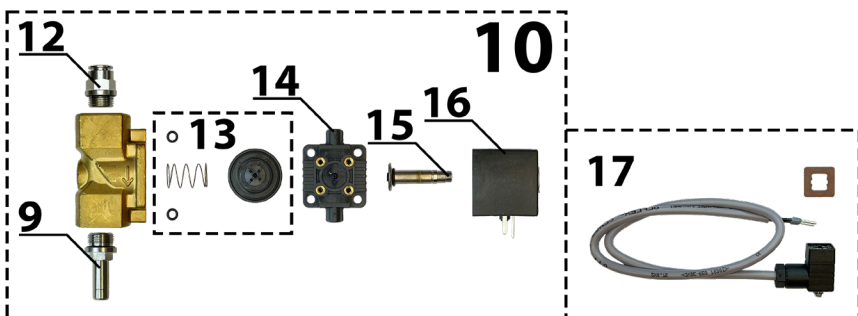
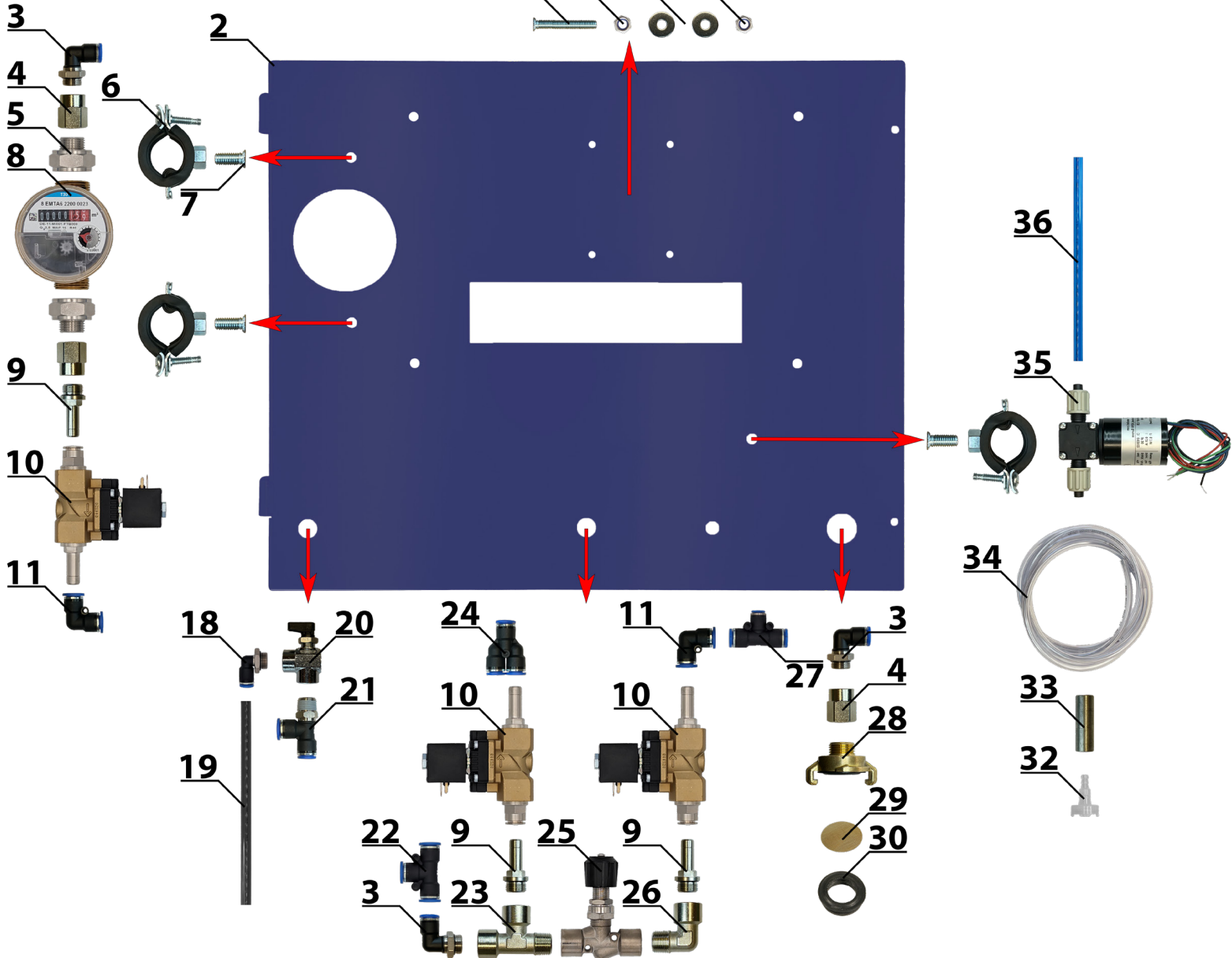
Nummer	Artikelnummer	Bezeichnung	Menge
1	90071	Tasterlinse Reinwasser	1
2	90072	Tasterlinse Reinigungsmittel	1
3	90073	Tasterlinse ROTAQLEEN	3
4	90065	Drucktaster	3
5	90068	Schließerelement	3
6	90066	Befestigungsadapter	4
7	4711	LED Platine für PROFI I	4
8	90025	EC-Messgerät mit Befestigungsmaterial und Messsonde mit Kabel	1
9	IQSG1210GFDA	Einsteckverschraubung 1/2" auf Ø 10 mm	2
10	T12PVC	T-Stück PVC 1/2"	1
11	90096	Doppelschließerelement	1
12	90070	Tasterlinse Power	1
13	90005	Potenziometer 10K	1
14	90004	Drehknopf	1
15	50R	Stecker rot für Batterie	1
16	50SW	Stecker schwarz für Ladegerät	1
17	50G	Stecker grau für Stromversorgung	1
18	4711	Krimpkontakt für Stecker	6
19	72574	Handsender 4-Kanal	1
20	4711	Batterien für die Fernbedienung AAA/LR03	2
21	90060	Empfänger 4-Kanal	1
22	70000	Batterieanzeige mit Halteklammer	1
23		Ladeanzeige nur in Verbindung mit dem Ladegerät (72561)	1
24	72618	Platine komplett bestückt ohne SPS-Steuerung	1
25	90061	SPS-Steuerung programmiert für PROFI/Q-Station	1
26	4711	Sicherung 5A für die Elektronik	1
27	4711	Sicherung 10A für die ROTAQLEEN	1
28	4711	Sicherung 7,5A für die Pumpe	1
29	09551	Haltebügel für Relais	6
30	406190244000	Relais 1 Wechsel 24V	4
31	92027	Relais 2 Wechsel 24V	2
32	821023	Anschlussbuchse ROTAQLEEN Push-Pull 4 polig	1

# Panel

1



37 38 39 40



# Panel

Nummer	Artikelnummer	Bezeichnung	Menge
1	72630	Komplettes Panel mit Schaltkasten	1
2	4711	Panel für PROFI I	1
3	IQSL3810	L-Steckverschraubung 3/8" auf Ø 10 mm	3
4	25531238	Reduzierung 1/2" innen auf 3/8" innen	3
5	x25211234	Reduzierung 3/4" innen auf 1/2" außen	2
6	957420	Rohrschelle 25-28 mm	3
7	4711	Einpressgewindestifte M6 x 20 mm	3
8	wz123480	Wasserzähler	1
9	IQSG3810HGMSV	Stecknippelverschraubung 3/8" auf Ø 10 mm	6
10	72687	Magnetventil mit Anschlüssen	3
11	IQSL100	Winkelsteckverbinder Ø 10 mm	2
12	RIB011017C	Steckverschraubung 3/8" auf Ø 10 mm MS vernickelt	4
13	142431	Dichtsatz für das Magnetventil	3
14	644267	Gehäusedeckel für Magnetventil	3
15	152109	Stopfensatz für Magnetventil	3
16	90011	Spule für Magnetventil 24V	3
17	*008353	Kabelkopf für Magnetventil mit Dichtung	3
18	IQSL388G	L-Steckverschraubung 3/8" auf Ø 8 mm	1
19	90057	PU-Schlauch Ø 8 mm schwarz für die Entlüftung	1 m
20	KHWC38	Winkelkugelhahn 3/8"	1
21	IQSTL3810	LE-Steckverschraubung 3/8" auf Ø 10 mm	1
22	IQST100	T-Steckverbindung Ø 10 mm	1
23	x206038	T-Stück 3/8" 2 x innen/1 x außen	1
24	72526	Y - Verbinder Ø 10 mm	1
25	90093	Nadel-Absperrventil 3/8"	1
26	x202038	Winkelstück 3/8" innen/aussen	1
27	IQST10060100	T-Steckverbinder 10 mm - 6 mm - 10 mm	1
28	72543	Klauenkupplung mit Außengewinde 1/2"	1
29	72557	Sieb	1
30	72544	Ersatzdichtung für Klauenkupplung mit Außengewinde 1/2"	1
31	72678	PU-Schlauch Ø 10 mm blau	3 m
32	6099-24-11MP	Fußfilter	1
33	4711	Edelstahlgewicht	1
34	4711	Ansaugschlauch PVC transparent 4 x 6 mm	1,5 m
35	90062	Dosierpumpe 24 V/6 bar	1
36	90077	PU-Schlauch Ø 6 mm blau	0,5 m
37	4711	Einpressgewindestifte M5 x 25 mm	4
38	4711	Mutter M5	4
39	4711	Unterlegscheibe Ø 5,3 mm x 15 mm	8
40	4711	Mutter M5 selbstsichernd	4
41	72625	Pumpe komplett mit Anschlüssen	1
42	R3811343A	Pumpe 24 V/10 bar	1
43	IQSL3810GL	L-Steckverschraubung 3/8" auf Ø 10 mm	1
44	x25213838	Reduziernippel 3/8" außen auf 3/8" innen	1
45	72657	Pumpendruckschalter	1



# Flasche mit Flaschenkopf



Nummer	Artikelnummer	Bezeichnung	Menge
1	72504	Flasche 25l mit Deckel	1
2	72507	Flaschendeckel	1
3	337	Dichtring für Flaschenkopf	1
4	gurtband	Gurtband für Flaschenbefestigung	1
5	72666	Flaschenkopf komplett	1
6	370534 + 100023	Steigrohr mit oberer und unterer Düse	1+1
7	IQSL100HMSV	Winkel-Steckanschluss 10 mm mit Stecknippel	2
8	RIB011017C	Gerader Einschraubanschluss Ø 10 mm auf 3/8"	1
9	IQSG3810HGMSV	Einschraubtülle 3/8" auf Ø 10 mm Stecknippel	1
10	90053	Inline Filter mit Ø 10 mm Steckanschluss	1
11	72502	25l Granulat	1



**Karlhans Lehmann KG, Kranichstrasse 2a, DE -17235 Neustrelitz**

Homepage: [www.qleen.de](http://www.qleen.de)  
Telefon: **+49 (0)3981 48850**  
E-Mail: [info@qleen.de](mailto:info@qleen.de)