

QLEEN

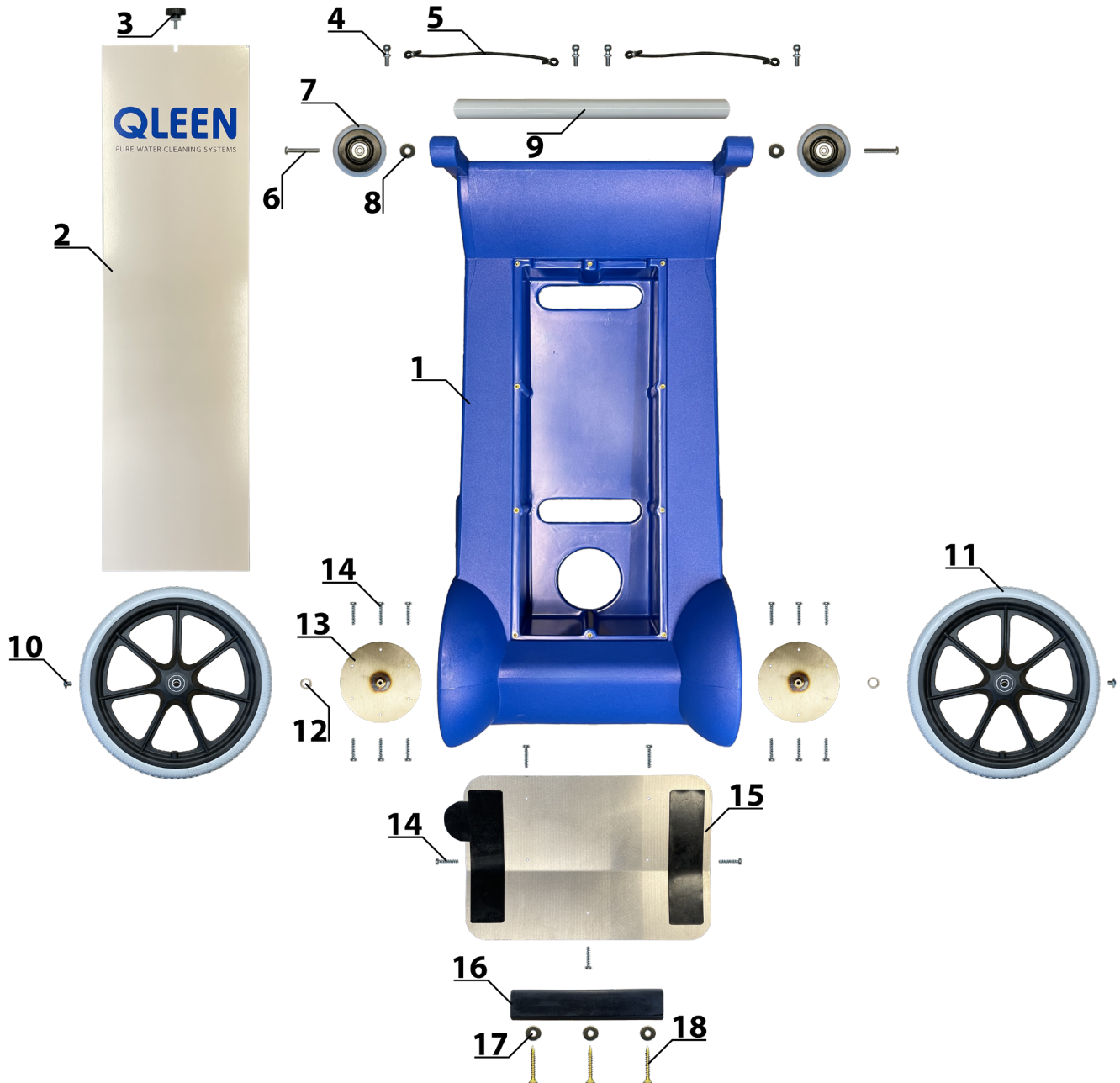
PURE WATER CLEANING SYSTEMS

Ersatzteilliste QLEEN DISY 70051-70054

Version 09/2023

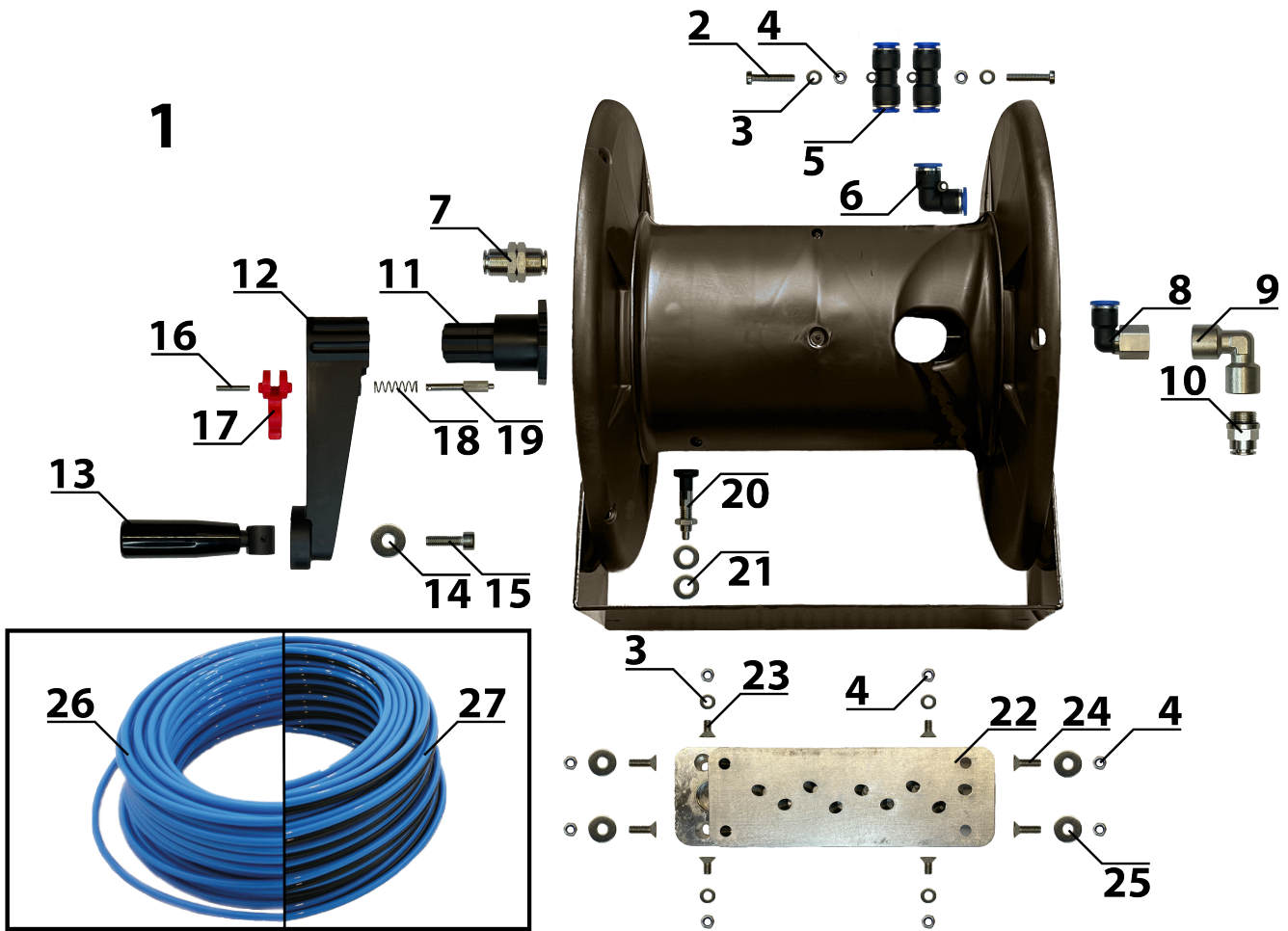


Grundkörper



Nummer	Artikelnummer	Bezeichnung	Menge
1	ST1000/10	DISY Kunststoffkörper	1
2	bleche12	Frontblech mit Aufkleber	1
3	05213620	Sterngriffschraube M6 x 20 mm	1
4	02688106	Kugelzapfen M6	4
5	033399	Gummiseil mit Krampen	2
6	4711	Linsenkopfschraube M6 x 60 mm Innensechskant SW 4	2
7	105023	Rad mit Vollgummireifen	2
8	4711	Unterlegscheibe Ø 8,4 mm x Ø 25 mm	2
9	Griff	Handgriff mit Einschlagmuttern	1
10	4711	Linsenkopfschraube mit Bund M6 x 8 mm Innensechskant SW 4	2
11	R370/35-1-PUG	Rad mit Kunststofffelge Ø 370 mm x 35 mm	2
12	4711	Unterlegscheibe Ø 13,2 mm x Ø 20 mm	2
13	107301	Radflansch mit Radstumpf	2
14	4711	Linsenkopfschraube für Kunststoff Ø 4 mm x 20 mm Kreuz	17
15	bleche10	Bodenblech mit Gummizuschnitt	1
16	STF-LS-2	Gummistandfuß	1
17	4711	Unterlegscheibe Ø 6,4 mm x Ø 20 mm	3
18	4711	Senkkopfschraube Ø 5 mm x 40 mm Torx T25	3

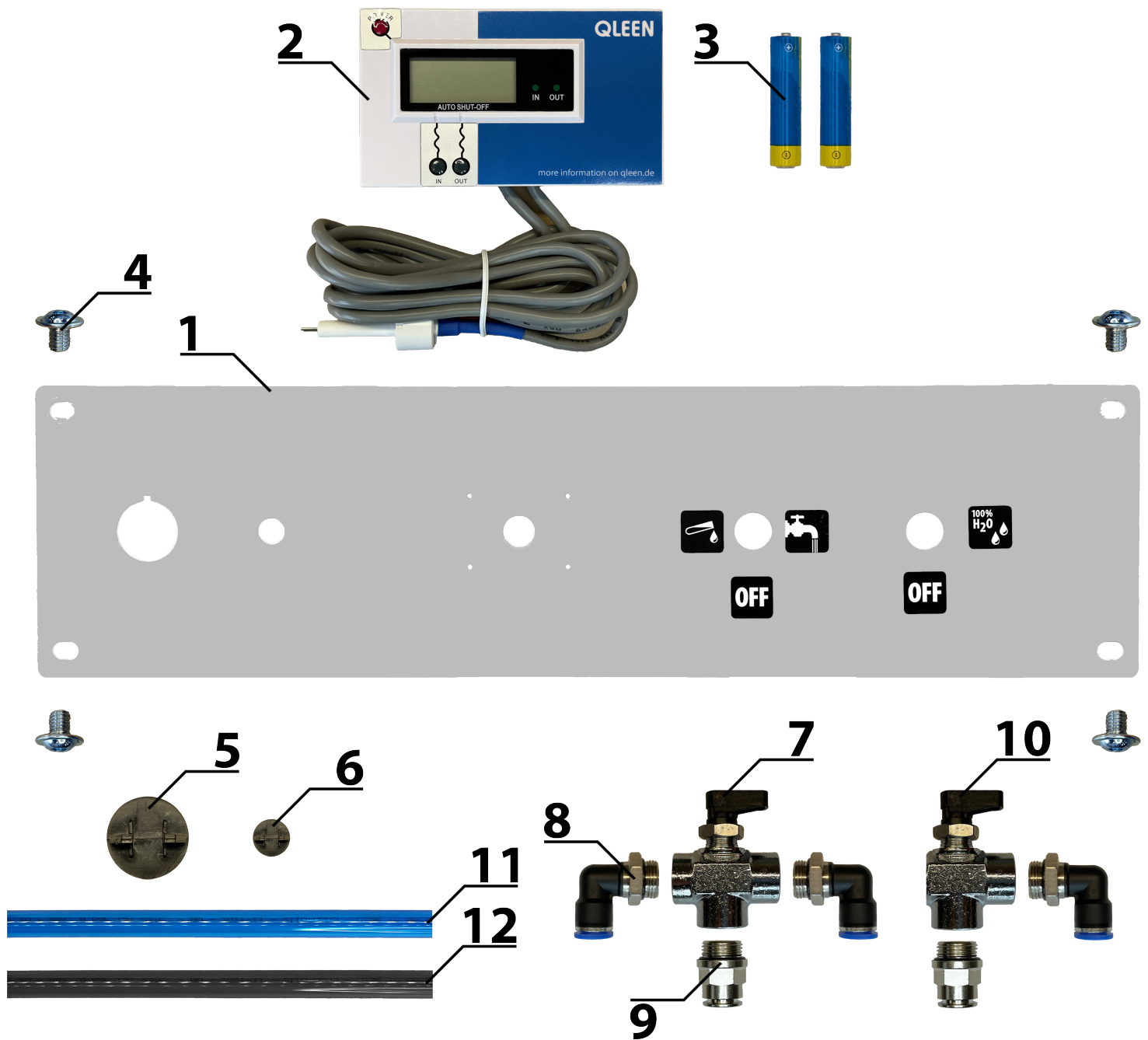
Schlauchtrommel



Nummer	Artikelnummer	Bezeichnung	Menge
1	72638	Schlauchtrommel komplett	1
2*	4711	Linsenkopfschraube M5 x 20 Schlitz	2
3*	4711	Unterlegscheibe Ø 5,3 mm x 10 mm	6
4	4711	Mutter M5	10
5*	72525	Schlauchverbinder Ø 10 mm	2
6*	IQSL100	Winkelsteckverbinder Ø 10 mm	1
7	sx0510	Schottverbinder Ø 10 mm	1
8	IQSLF3810	Winkelsteckverschraubung mit Innengewinde 3/8" auf Ø 10 mm	1
9	x201338	Winkelstück 3/8" i/i	1
10	RIB011017C	Einschraubanschluss 3/8" auf Ø 10 mm	1
11	29.0713.84R	Antriebszapfen	1
12	29.0723.21	Kurbel	1
13	72570	Umlegegriff	1
14	4711	Unterlegscheibe Ø 6,3 mm x 18 mm	1
15	4711	Zylinderkopfschraube M6 x 20 mm Innensechskant SW 5	1
16	15.1034.00	Zylinderstift	1
17	29.0716.84	Sicherungshebel	1
18	29.0722.51	Feder	1
19	29.0717.31	Sicherheitsbolzen	1
20	GN715-5-M8X1-CK-NI	Rastbolzen	1
21	4711	Unterlegscheibe Ø 8,4 mm x 16 mm	2
22	850000	Schnellverbinder für die Schlauchtrommel	1
23	4711	Senkkopfschraube M5 x 10 mm Innensechskant SW 3	4
24	4711	Senkkopfschraube M5 x 16 mm Innensechskant SW 3	4
25	4711	Unterlegscheibe Ø 5,3 mm x 15 mm	4
26*	72678	Einfachschlauch 50 m	50 m
27*	72514	DUO-Schlauch 50 m	1

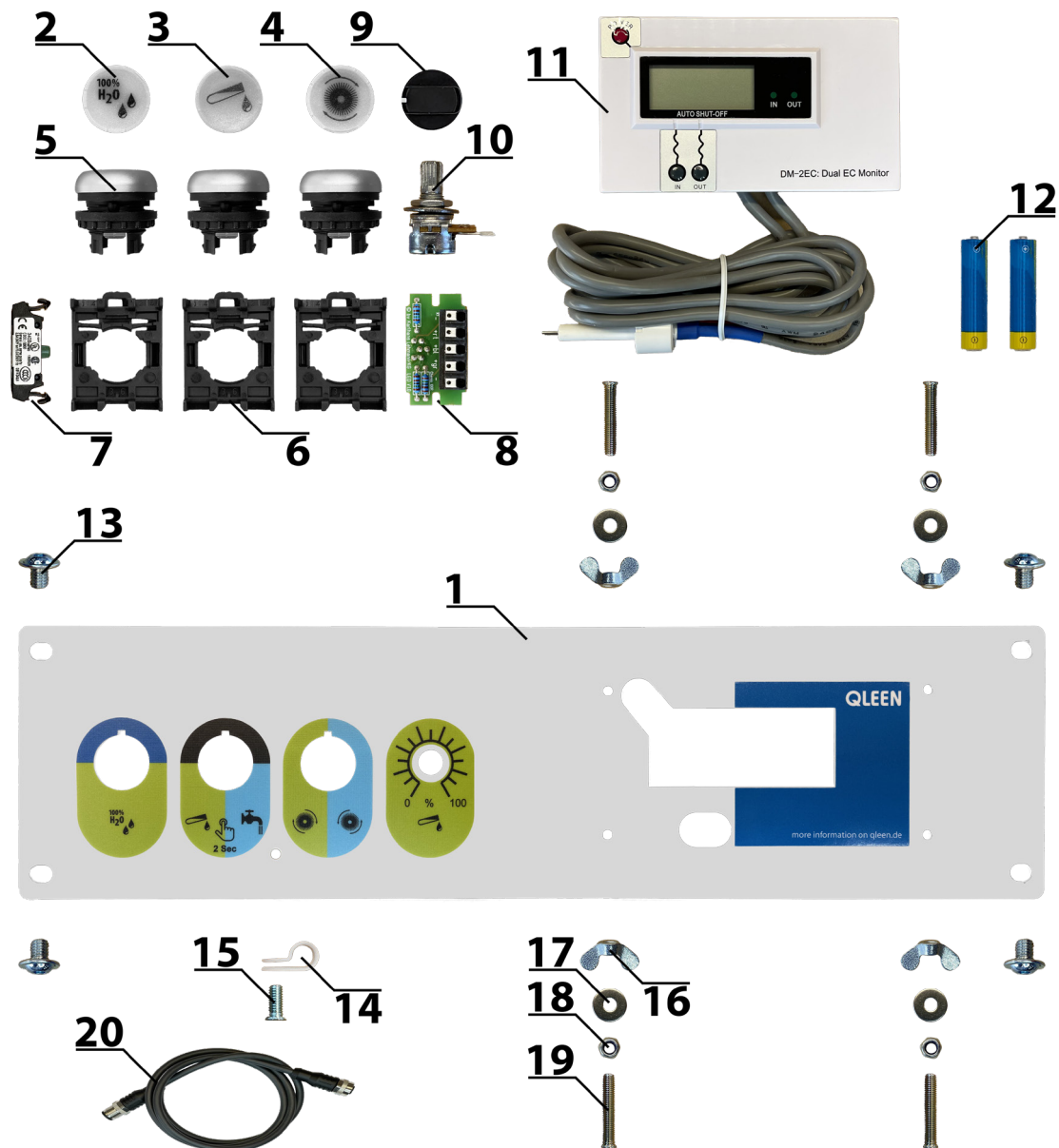
*Abhängig von der Variante nicht verbaut oder andere Mengen

Bedienpanel DISY 70051/70052



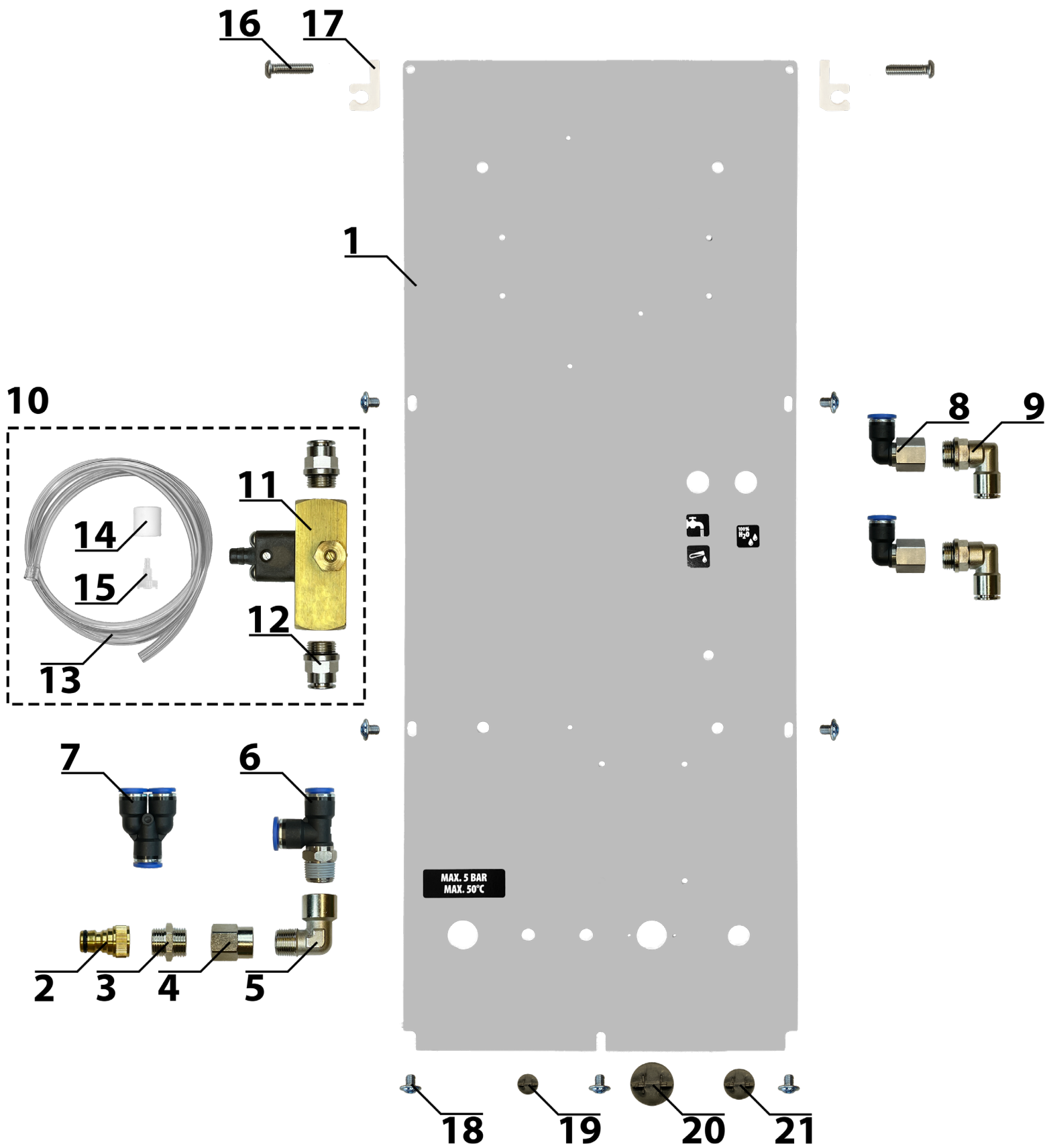
Nummer	Artikelnummer	Bezeichnung	Menge
1	bleche13	Bedienblech Index E	1
2	DM-2EC	EC-Messgerät inklusive T-Stücke	1
4	4711	Batterien für das Messgerät AA/LR06	2
3	4711	Linsenkopfschraube mit Bund M6 x 8 mm Innensechskant SW 4	4
4	4711	Lochstopfen 22 - 25,5 mm	1
5	4711	Lochstopfen 9,5 - 11 mm	1
6	KHTC3/38L	T- Kugelhahn 3/8"	1
7*	IQSL3810GL	L-Steckverschraubung 3/8" auf Ø 10 mm	3
8*	RIB011017C	Einschraubanschluss 3/8" auf Ø 10 mm	2
9*	KHWC38	L-Kugelhahn 3/8"	1
10	72678	PU-Schlauch Ø 10 mm blau	
11	72679	PU-Schlauch Ø 10 mm schwarz	

Bedienpanel E-DISY 70053/70054



Nummer	Artikelnummer	Bezeichnung	Menge
1	bleche13	Bedienblech Index F	1
2	90071	Taster-Linse H ₂ O	1
3*	90072	Taster-Linse Chemie	1
4	90073	Taster-Linse ROTAQLEEN	1
5	90065	Drucktaster	3
6	90066	Befestigungsadapter	3
7	90068	Schließerelement	3
8	4711	LED-Modul	3
9*	90004	Metallknopf	1
10*	90005	Potenziometer 10k	1
11	DM-2EC	EC-Messgerät inklusive T-Stücke	1
12	4711	Batterien für das Messgerät AA/LR06	2
12	4711	Linsenkopfschraube mit Bund M6 x 8 mm Innensechskant SW 4	4
13	4711	Kabelschelle	1
14	4711	Einpressgewindestift M4 x 10	1
15	4711	Flügelmutter M5	4
16	4711	Unterlegscheibe Ø 5,3 mm	4
17	4711	Stoppmutter M5	4
18	4711	Einpressgewindestift M5 x 25	4
19	90098	Anschlusskabel	1

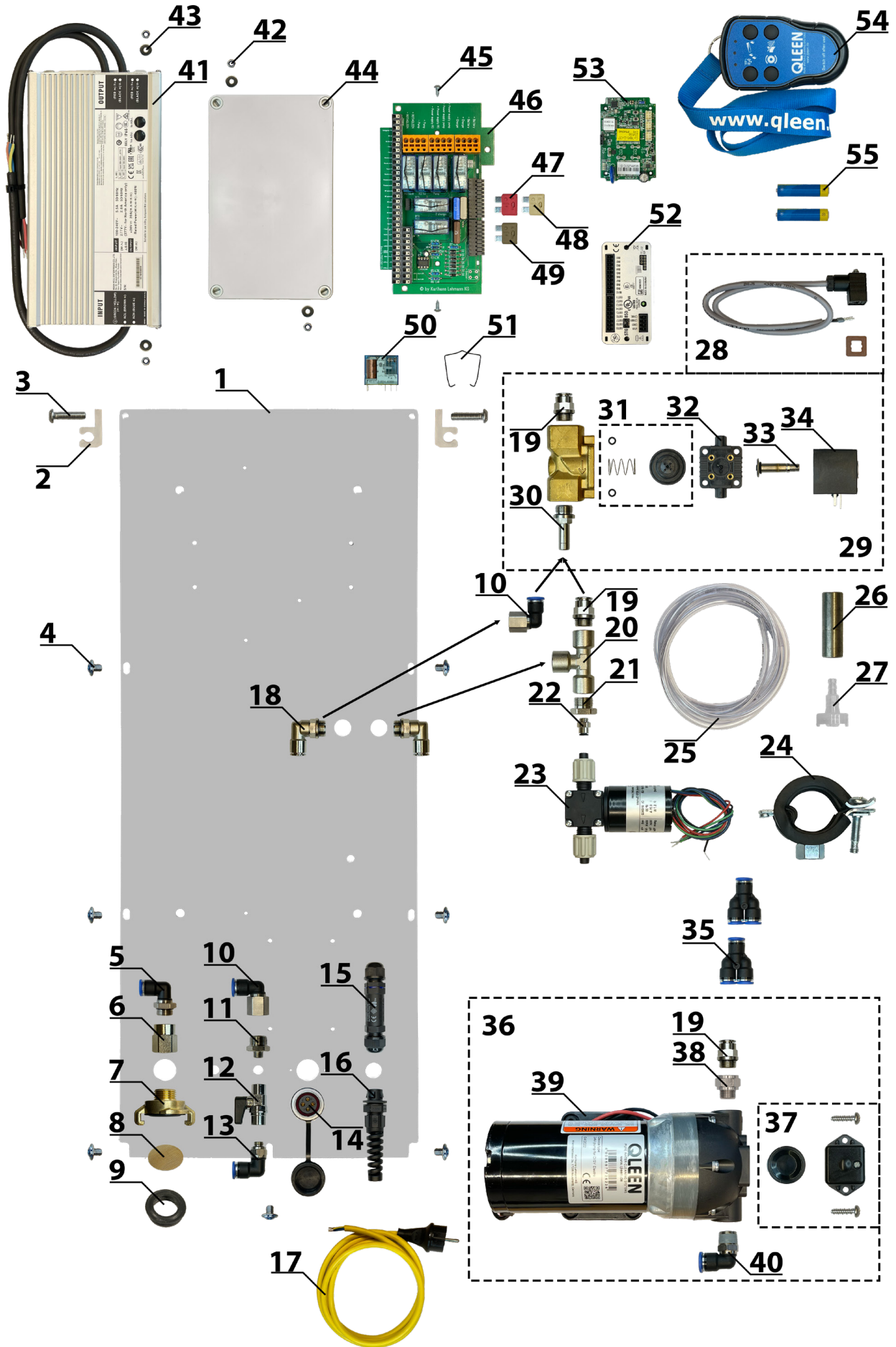
Heckblech DISY 70051/70052



Heckblech DISY 70051/70052

Nummer	Artikelnummer	Bezeichnung	Menge
1	bleche11	Heckblech	1
2	92505	Hahnstück 1/2"	1
3	x250112	Doppelnippel 1/2" a/a	1
4	25532238	Reduzierung 1/2" auf 3/8"	1
5	x202038	Winkelstück 3/8" i/a	1
6	IQSTL3810	LE-Steckverschraubung 3/8" auf Ø 10 mm	1
7*	72526	Y-Verbinder Ø 10 mm	1
8*	IQSLF3810	L-Steckverschraubung mit Innengewinde 3/8" auf Ø 10 mm	2
9*	RIB991017C	Winkelanschluss 3/8" auf Ø 10 mm	2
10*	72531	Injektor Komplett	1
11*	72604	Injektor	1
12*	RIB011017C	Einschraubanschluss 3/8" auf Ø 10 mm	2
13*	72532	Schlauch mit Filter und Keramikgewicht	1
14*	6099-61-107-2	Keramikgewicht	1
15*	6099-24-11MP	Fußfilter	1
16	4711	Linsenkopfschraube M6 x 25 mm Innensechskant SW 4	2
17	x888010	Schlauchhalter	2
18	4711	Linsenkopfschraube mit Bund M6 x 8 mm Innensechskant SW 4	7
19	4711	Lochstopfen 9,5 - 11 mm	1
20	4711	Lochstopfen 22 - 25,5 mm	1
21	4711	Lochstopfen 15 - 17,5 mm	1

Heckblech E-DISY 70053/70054



Nummer	Artikelnummer	Bezeichnung	Menge
1	bleche11	Heckblech	1
2	4711	Linsenkopfschraube M6 x 25 mm Innensechskant SW 4	2
3	x888010	Schlauchklemme 10 mm	2

Heckblech E-DISY 70053/70054

Nummer	Artikelnummer	Bezeichnung	Menge
4	4711	Linsenkopfschraube mit Bund M6 x 8 mm Innensechskant SW 4	7
5	IQSL3810GL	L-Steckverschraubung 3/8" auf Ø 10 mm	1
6	25532238	Reduzierung 1/2" auf 3/8" i/i	1
7	72543	Klauenkupplung mit Außengewinde 1/2"	1
8	72557	Sieb	1
9	72544	Ersatzdichtung für Klauenkupplung mit Außengewinde 1/2"	1
10	IQSLF3810	L-Steckverschraubung mit 3/8" Innengewinde auf Ø 10 mm	2
11	DN3818MSV	Doppelnippel 1/8" auf 3/8"	1
12	xh5818	2-Wege Mini-Kugelhahn 1/8" i/i	1
13	IQSL1810GL	L-Steckverschraubung 1/8" auf Ø 10 mm	1
14	821023	Einbaubuchse 4 polig Push-Pull	1
15	90033	Kabelverbinder 3 polig IP 68	1
16	534118	Kabelverschraubung mit Knickschutz	1
17	90046	Netzanschlusskabel 3 x 1 mm ² mit Stecker Typ E	1
18	RIB991017C	L-Steckverschraubung 3/8" auf Ø 10 mm MS vernickelt	2*
19	RIB011017C	Steckverschraubung 3/8" auf Ø 10 mm MS vernickelt	2
20	x200338	T-Stück 3/8" i/i/i	1
21*	x25313818	Reduzierung 3/8" auf 1/8"	1
22*	1823391157	Steckverschraubung 1/8" auf Ø 6 mm	1
23*	90062	Dosierpumpe	1
24*	957420	Rohrschelle 25-28 mm	1
25*	4711	Ansaugschlauch PVC Ø 6 mm transparent	1,5 m
26*	4711	Gewicht Edelstahl	1
27*	6099-24-11MP	Fußfilter	1
28	*008353	Kabelkopf für Magnetventil mit Dichtung	2
29	72687	Magnetventil mit Anschlüssen	2
30	IQSG3810HGMSV	Stecknippelverschraubung 3/8" auf Ø 10 mm	2
31	142431	Dichtsatz für das Magnetventil	2
32	644267	Gehäusedeckel für Magnetventil	2
33	152109	Stopfensatz für Magnetventil	2
34	90011	Spule für Magnetventil 24V	2
35	72526	Y-Verbinder Ø 10 mm	2
36	72623	Pumpe 24V für DISY 3. Generation	1
37	72657	Druckschalter	1
38	x25213838	Reduziernippel 3/8" außen auf 3/8" innen	1
39	R3811343A	Pumpe 24V/10 bar	1
40	IQSL3810	L-Steckverschraubung 3/8 auf Ø 10 mm	1
41	90089	Netzteil 480 W/ 24 V	1
42	4711	Stopfmutter M4	4
43	4711	Unterlegscheibe Ø 4,3 mm x 9 mm	4
44	92032	Schaltschalter	1
45	4711	Linsenkopfschraube 3,9 x 9,5 mm	2
46	4711	Platine bestückt für DISY ohne SPS-Steuerung	1
47	4711	KFZ-Sicherung 10 A für ROTAQLEEN	1
48	4711	KFZ-Sicherung 7,5 A für Pumpe	1
49	4711	KFZ-Sicherung 5 A für Elektronik	1
50	406190244000	Relais 24 V 1 Wechsler	3
51	4711	Relais Spange	3
52	90088	SPS-Steuerung mit Programmierung für DISY E	1
53	90060	Funkempfänger 4-Kanal	1
54	72574	Fernbedienung	2
55	4711	Batterien für die Fernbedienung AAA/LR03	1

Flasche mit Flaschenkopf



Nummer	Artikelnummer	Bezeichnung	Menge
1	72504	Flasche 25l mit Deckel	1
2	72507	Flaschendeckel	1
3	337	Dichtring für Flaschenkopf	1
4	gurtband	Gurtband für Flaschenbefestigung	1
5	72666	Flaschenkopf komplett	1
6	370534 + 100023	Steigrohr mit oberer und unterer Düse	1+1
7	IQSL100HMSV	Winkel-Steckanschluss Ø 10 mm mit Stecknippel	2
8	RIB011017C	Gerader Einschraubanschluss Ø 10 mm auf 3/8"	1
9	IQSG3810HGMSV	Einschraubtülle 3/8" auf Ø 10 mm Stecknippel	1
10	90053	Inline Filter mit Ø 10 mm Steckanschluss	1
11	72502	25l Granulat	1

Karlhans Lehmann KG, Kranichstrasse 2a, DE -17235 Neustrelitz

Homepage: www.qleen.de
Telefon: **+49 (0)3981 48850**
E-Mail: info@qleen.de